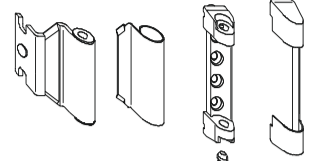


Schemat RU standard TOP

Zasuwnica z podnośnikiem, czopy i.S.



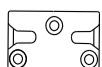
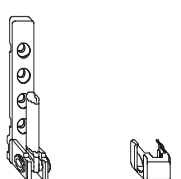
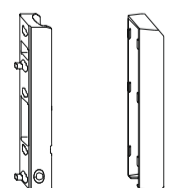
Narożniki + Nożyce mikro		
Nr	Rozmiar	Zakres Stosowania wręb okuciowy
222203	krótki 1 i.S.	260 - 320
222201	1 i.S.	320 - 1650
211673 / 211674	400 Prawa / Lewa	260 - 400
211675 / 211676	600 Prawa / Lewa	401 - 600
211677 / 211678	800 Prawa / Lewa	601 - 800
211900 / 211901	1050 Prawa / Lewa 1i.s.	801 - 1050
211683 / 211684	1300 Prawa / Lewa 1i.s.	1051 - 1500
203765 + 203766 / 203767	Ramię nożycy dodat. Nożyca dodatkowa P / L	1301 - 1500

Zasuwnice MM Fix z podnośnikiem			
Nr	Rozmiar	Wysokość klamki*	Zakres Stosowania wręb okuciowy
201730	430	125	360 - 430
201731	660	190	431 - 660
201733	840	300	661 - 840
201734	1090	400	841 - 1090
201735	1340	500	1091 - 1340
201739	1590	600	1341 - 1590
207301	1700	700	1590 - 1700
201740	1950	1050	1701 - 1950
201741	2200	1050	1951 - 2200
201742	2450	1050	2201 - 2450

Narożniki + Przedłużki - strona zawiasów		
Nr	Rozmiar	Zakres Stosowania wręb okuciowy
222209	pionowy 1 i.S.	740 - 800
201751	1280	801 - 1280
201752	1500	1281 - 1500
201753 + 201751	1500V + 1280	1501 - 1700
201753 + 201752	1500V + 1500	1701 - 2200
201753 + 201753 + 201751	1500V + 1500V + 1280	2201 - Max

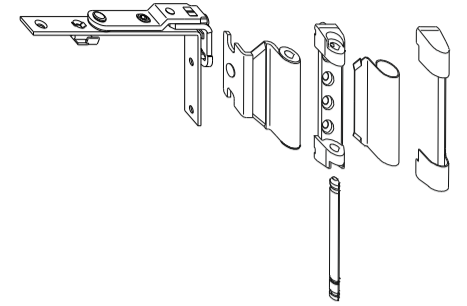
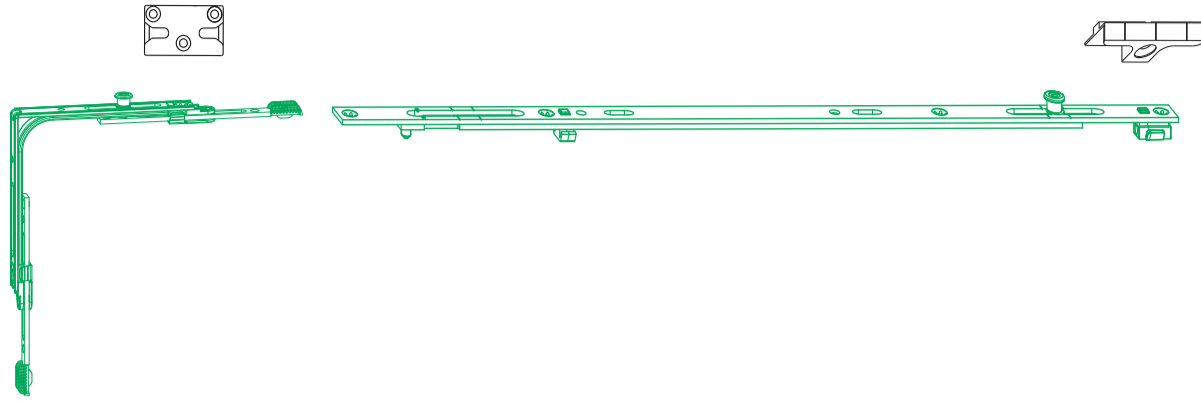
Narożniki + Przedłużki - dół		
Nr	Rozmiar	Zakres Stosowania wręb okuciowy
222205	poziomy 1 i.S.	Zawsze
201751	1280	801 - 1280
201752	1500	1281 - 1500
201753 + 201751	1500V + 1280	1501 - max

Elementy zawiasowe	
52480	Zawias górny pcv 100kg
52486	Łącznik zawiasu górnego 12/20-14
94491	Bolec zawiasu górnego
52483	Zawias dolny ramy 100kg
52478	Zawias dolny skrzydła 100kg



Schemat R standard TOP

Zasuwnica z podnośnikiem 2 zaczepy i.s.

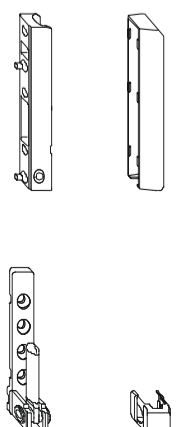
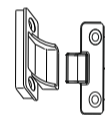
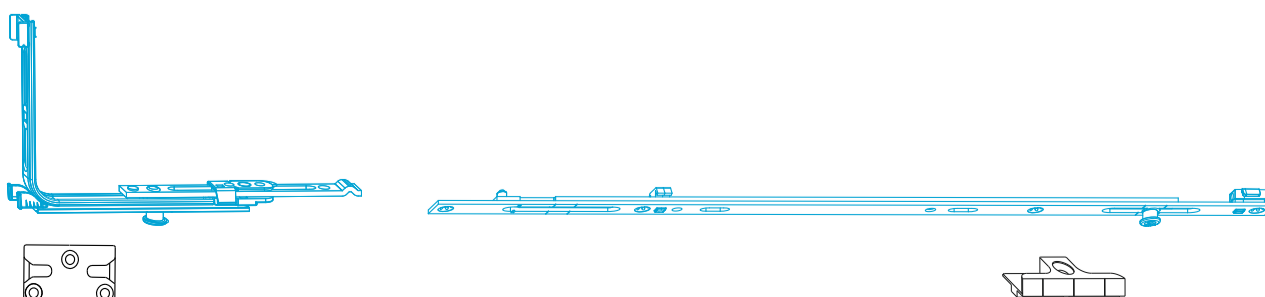
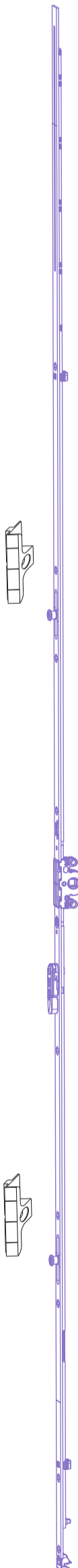


Narożniki + Przedłużki - Góra		
Nr	Rozmiar	Zakres Stosowania wręb okuciowy
222201	1 i.S.	Zawsze
201751	1280	801 - 1280
201752	1500	1281 - 1500
201753 + 201751	1500V + 1280	1541 - Max

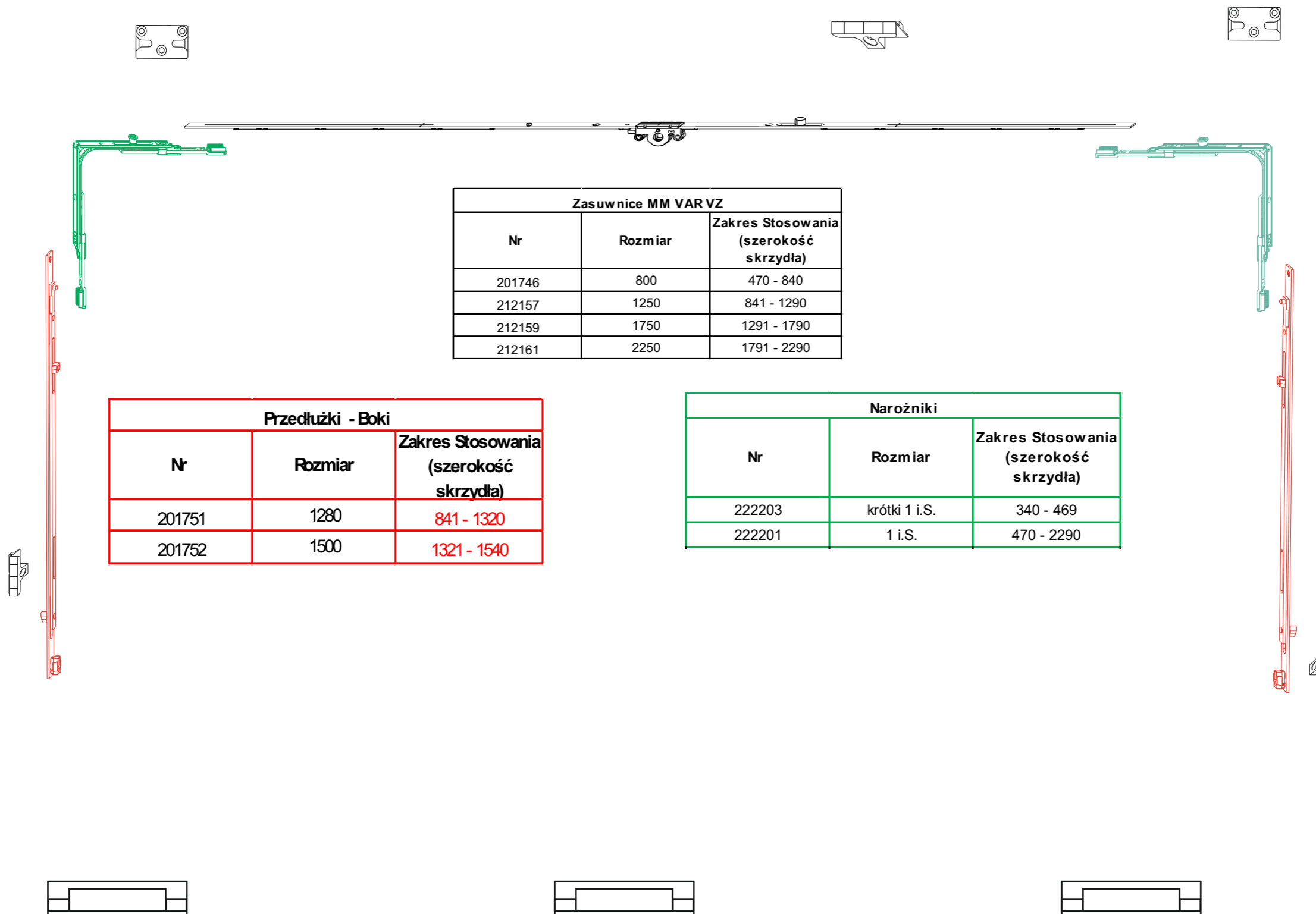
Zasuwnice MM Fix z podnośnikiem			
Nr	Rozmiar	Wysokość klamki*	Zakres Stosowania wręb okuciowy
201730	430	125	360 - 430
201731	660	190	431 - 660
201733	840	300	661 - 840
201734	1090	400	841 - 1090
201735	1340	500	1091 - 1340
201739	1590	600	1341 - 1590
207301	1700	700	1590 - 1700
201740	1950	1050	1701 - 1950
201741	2200	1050	1951 - 2200
201742	2450	1050	2201 - 2450

Elementy zawiasowe	
52480	Zawias górny pcv 100kg
52486	Łącznik zawiasu górnego 12/20-14
52462	Zawias rozwierany
94491	Bolec zawiasu górnego
52483	Zawias dolny ramy 100kg
52478	Zawias dolny skrzydła 100kg

Narożniki + Przedłużki - dół		
Nr	Rozmiar	Zakres Stosowania wręb okuciowy
222209	pionowy 1 i.S.	Zawsze
201751	1280	801 - 1280
201752	1500	1281 - 1500
201753 + 201751	1500V + 1280	1541 - Max



Schemat Uchylny standard TOP dla wys. od 841 2 zaczepy i.s.



Schemat Ru + R słupek ruchomy standard TOP w Ru zasuwnica z podnośnikiem 2 zaczepy i.s.

Narożniki + Przedłużki - Góra		
Nr	Rozmiar	Zakres Stosowania wręb okuciowy
222201	1 i.S.	Zawsze
201751	1280	801 - 1280
201752	1500	1281 - 1500
201753 + 201751	1500V + 1280	1541 - Max

Zasuwnice MM Fix Słupek Ruchomy			
Nr	Rozmiar	Wysokość klamki*	Zakres Stosowania wręb okuciowy
202873	660	190	431 - 660
221901	840	300	661 - 840
221902	1090	400	841 - 1090
221903	1340	500	1091 - 1340
221906	1590	600	1341 - 1590
207242	1700	700	1590 - 1700
221907	1950	1050	1701 - 1950
221908	2200	1050	1951 - 2200
221909	2450	1050	2201 - 2450

Narożniki + Przedłużki - dół		
Nr	Rozmiar	Zakres Stosowania wręb okuciowy
222209	pionowy 1 i.S.	Zawsze
201751	1280	801 - 1280
201752	1500	1281 - 1500
201753 + 201751	1500V + 1280	1541 - Max

Elementy zawiasowe	
52480	Zawias górny pcv 100kg
52486	Łącznik zawiasu górnego 12/20-14
52462	Zawias rozwierny
94491	Bolec zawiasu górnego
52483	Zawias dolny ramy 100kg
52478	Zawias dolny skrzydła 100kg

Narożniki + Nożyce mikro		
Nr	Rozmiar	Zakres Stosowania wręb okuciowy
222203	krótki 1 i.S.	260 - 320
222201	1 i.S.	320 - 1650
211673 / 211674	400 Prawa / Lewa	260 - 400
211675 / 211676	600 Prawa / Lewa	401 - 600
211677 / 211678	800 Prawa / Lewa	601 - 800
211900 / 211901	1050 Prawa / Lewa 1i.s.	801 - 1050
211683 / 211684	1300 Prawa / Lewa 1i.s.	1051 - 1500
203765 + 203766 / 203767	Ramię nożycy dodat. Nożyca dodatkowa P / L	1301 - 1500

Zasuwnice MM Fix z podnośnikiem			
Nr	Rozmiar	Wysokość klamki*	Zakres Stosowania wręb okuciowy
201730	430	125	360 - 430
201731	660	190	431 - 660
201733	840	300	661 - 840
201734	1090	400	841 - 1090
201735	1340	500	1091 - 1340
201739	1590	600	1341 - 1590
207301	1700	700	1590 - 1700
201740	1950	1050	1701 - 1950
201741	2200	1050	1951 - 2200
201742	2450	1050	2201 - 2450

Narożniki + Przedłużki - strona zawiasów		
Nr	Rozmiar	Zakres Stosowania wręb okuciowy
222209	pionowy 1 i.S.	740 - 800
201751	1280	801 - 1280
201752	1500	1281 - 1500
201753 + 201751	1500V + 1280	1501 - 1700
201753 + 201752	1500V + 1500	1701 - 2200
201753 + 201753 + 201751	1500V + 1500V + 1280	2201 - Max

Narożniki + Przedłużki - dół		
Nr	Rozmiar	Zakres Stosowania wręb okuciowy
222205	poziomy 1 i.S.	Zawsze
201751	1280	801 - 1280
201752	1500	1281 - 1500
201753 + 201751	1500V + 1280	1501 - max

Elementy zawiasowe	
52480	Zawias górny pcv 100kg
52486	Łącznik zawiasu górnego 12/20-14
94491	Bolec zawiasu górnego
52483	Zawias dolny ramy 100kg
52478	Zawias dolny skrzydła 100kg